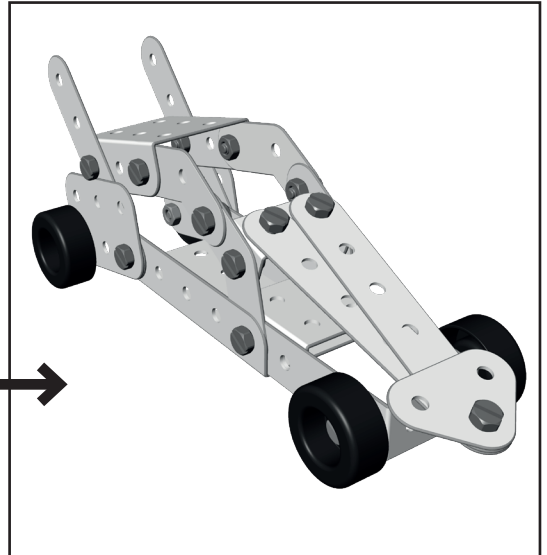
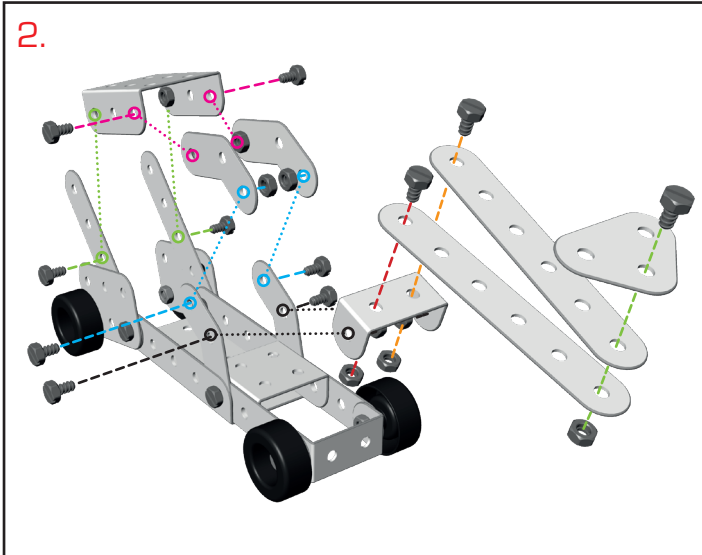
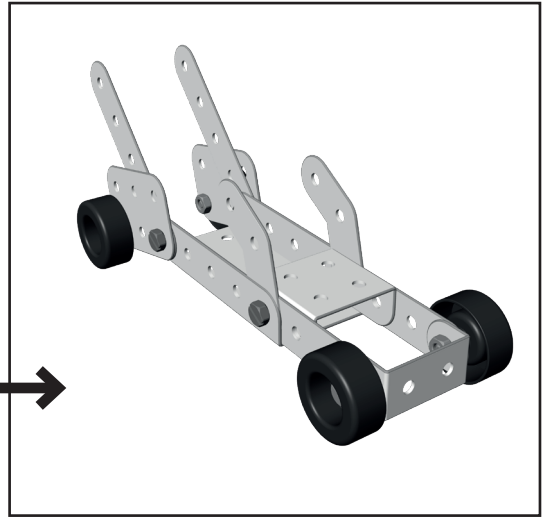
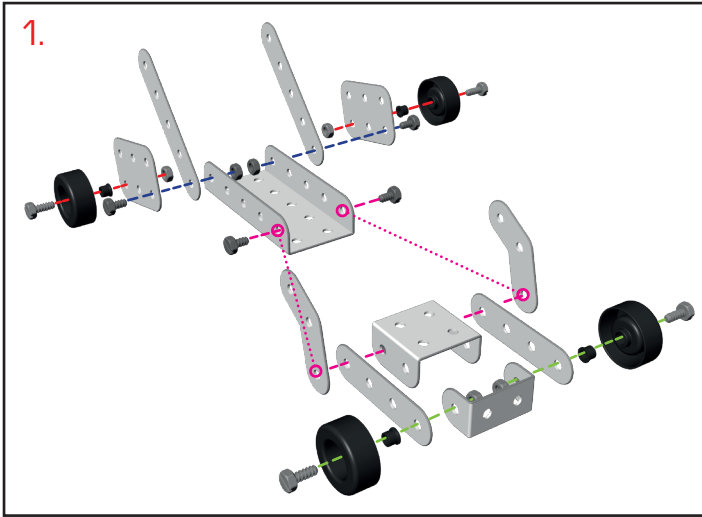
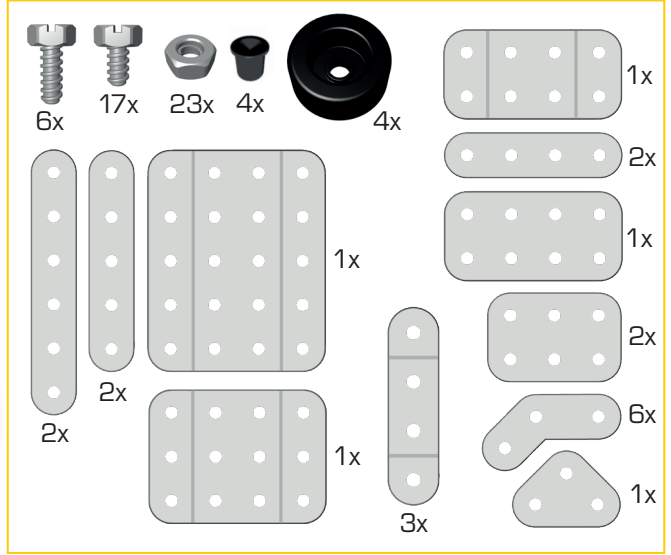
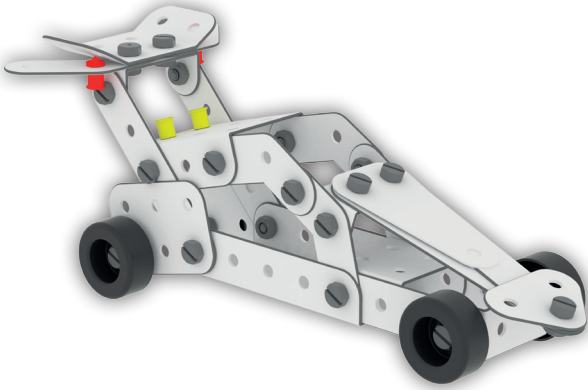


# set D

## Model D1



3.

